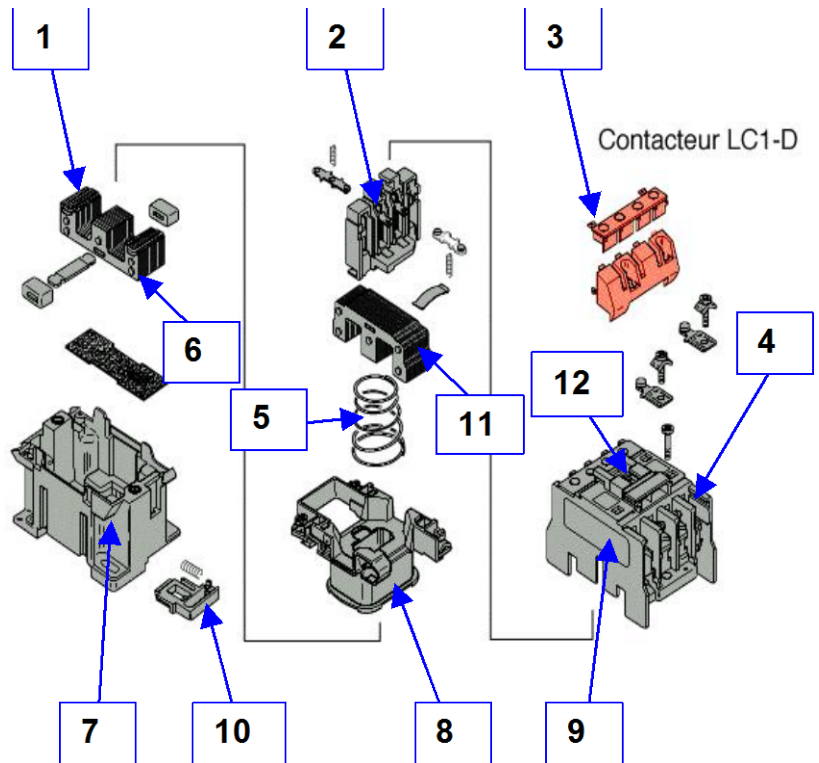


Travail à réaliser

Donner la fonction du contacteur :

.....

Compléter le tableau à l'aide de la photo ci-contre :



	Ressort de rappel
	Bloc supérieur
	Contact mobile
	Armature fixe
	Socle
	Repère
	Armature mobile
8	Bornier de connexion
	Bague de déphasage
	Système de fixation
	Ressort de rappel

Compléter le repérage des bornes du contacteur :



Dessiner la représentation symbolique du contacteur 3 pôles + 1 F :

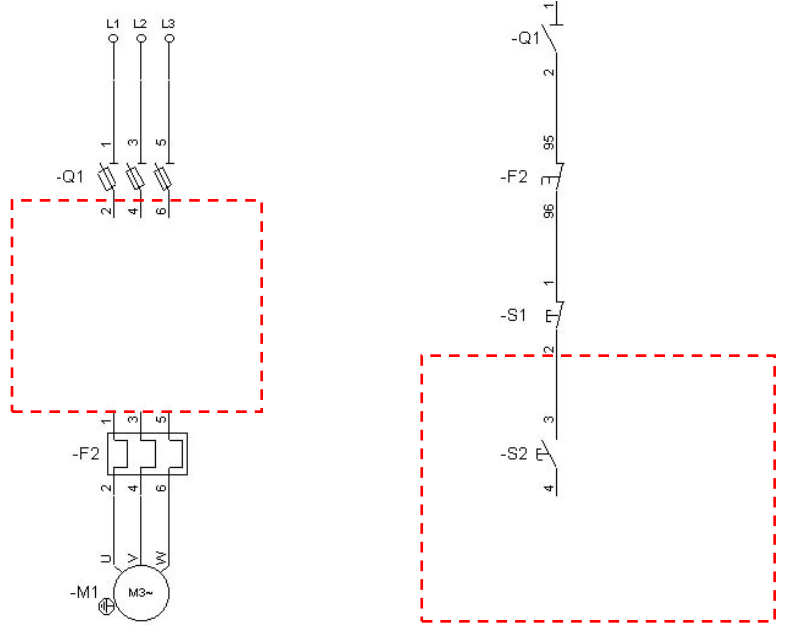


Travail à réaliser

Entourer en rouge le ou les contacteurs :

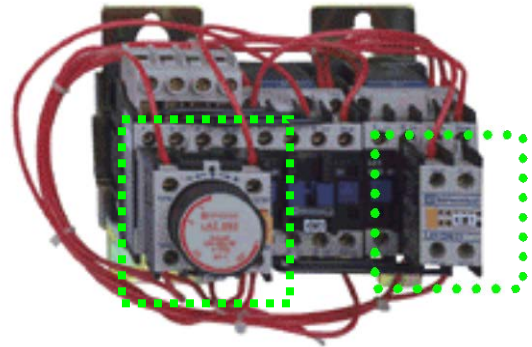


Compléter le schéma en ajoutant le contacteur KM1 :



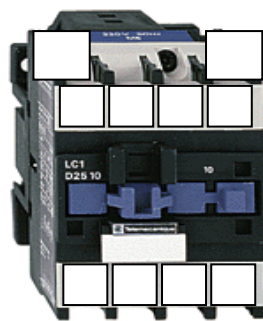
Donner le rôle des blocs additifs pour contacteur :

.....



Proposer un montage pour contrôler :

la bobine du contacteur



Le contact entre les bornes 5 et 6 du contacteur

