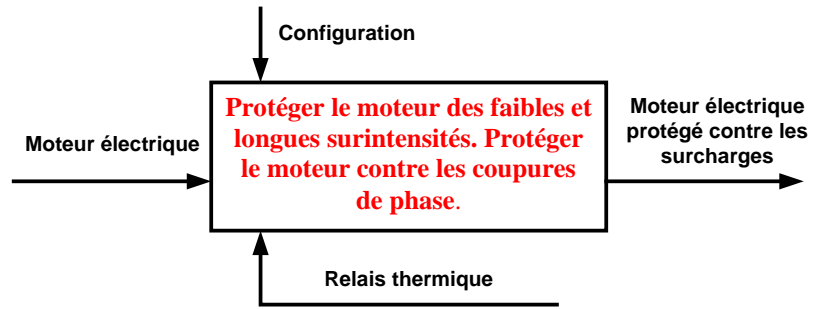


Travail à réaliser

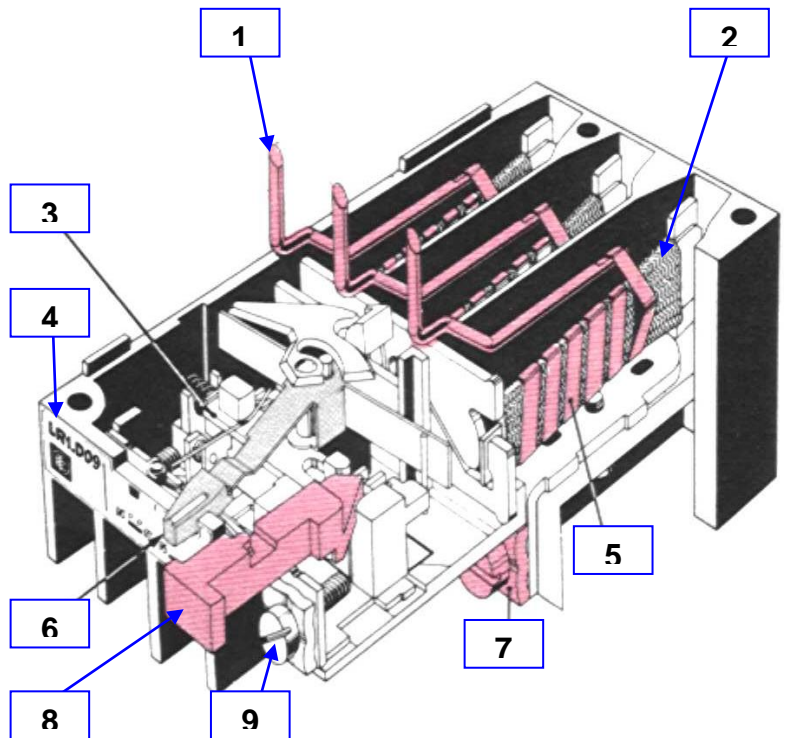
Donner la fonction du relais thermique :

Protéger le moteur des faibles et longues surintensités. Protéger le moteur contre les coupures de phase.

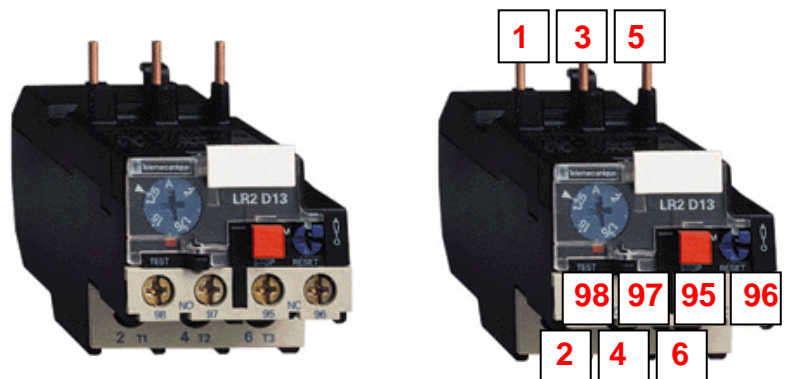


Compléter le tableau à l'aide des repères ci-contre :

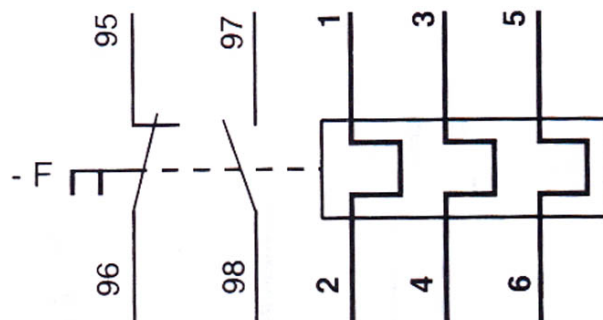
9	Indicateur de déclenchement
1	Conducteur à raccorder sous le contacteur
7	Borne de raccordement
6	Curseur de réglage de l'intensité déclenchement
4	Etiquette d'identification
8	Poussoir de réenclenchement
2	Bilame
5	Conducteur plat
3	Réglage de compensation



Compléter le repérage des bornes du contacteur :



Donner la représentation graphique du relais thermique

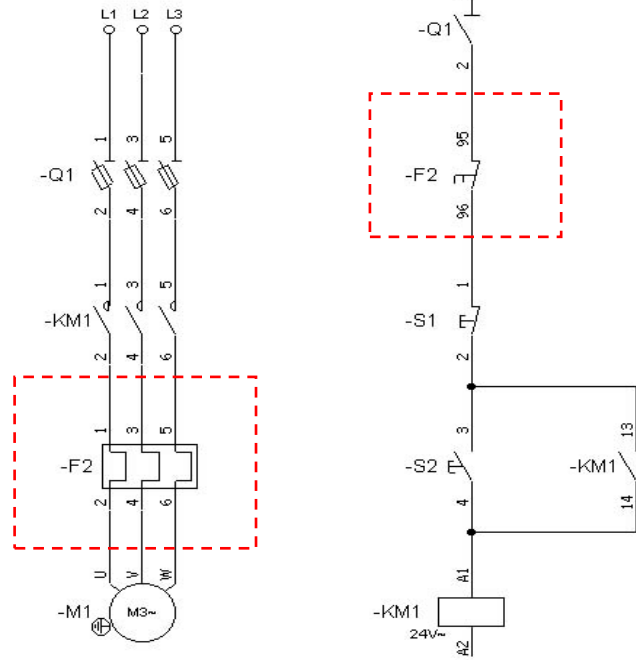


Travail à réaliser

Entourer en rouge le ou les relais thermiques :



Compléter le schéma en ajoutant le relais thermique



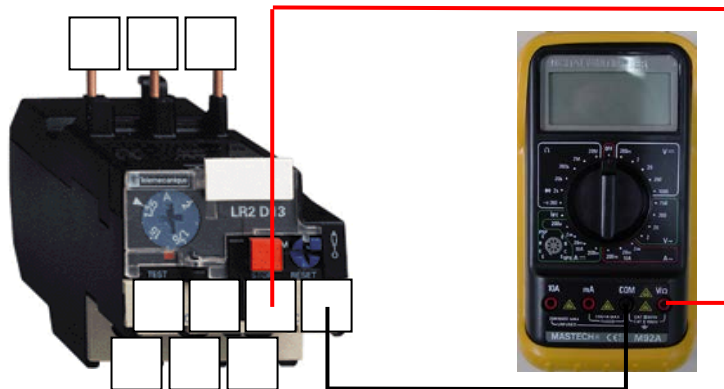
Donner le rôle des éléments 1 et 2 :

- 1 - Régler l'intensité de déclenchement
- 2 - Réenclencher le relais après une coupure.



Proposer un montage pour contrôler :

Le contact entre les bornes 95 et 96 du relais thermique



Le contact entre les bornes 5 et 6 du contacteur

