

Les disjoncteurs magnétiques, au même titre que les coupe-circuit fusibles _____

Pour des courants de court-circuit peu élevés, _____

Selon le disjoncteur choisi, le _____ par l'utilisateur.

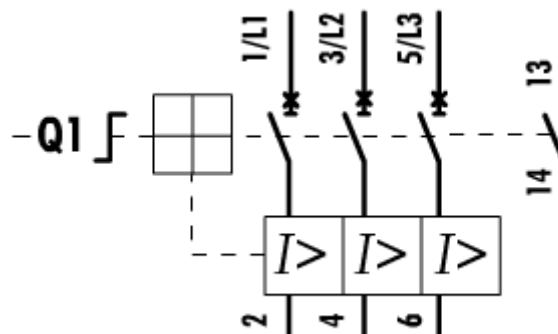
_____ lorsqu'un défaut est constaté sur l'un d'eux (à la différence des fusibles dont seul celui en cause est détruit).

Lors d'une coupure de circuit, après correction du défaut, _____ et est _____ à nouveau.

Au même titre que le sectionneur, le disjoncteur possède _____ utilisés dans les _____.



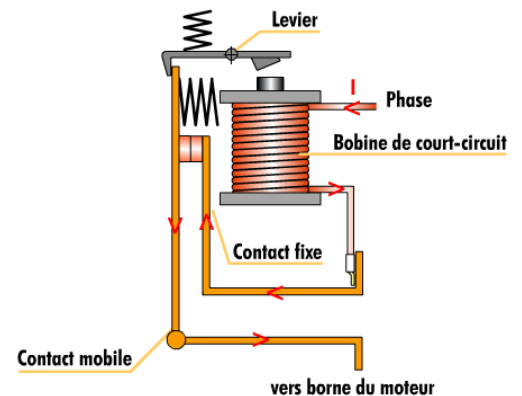
Symbole normalisé :



Fonctionnement du dispositif magnétique

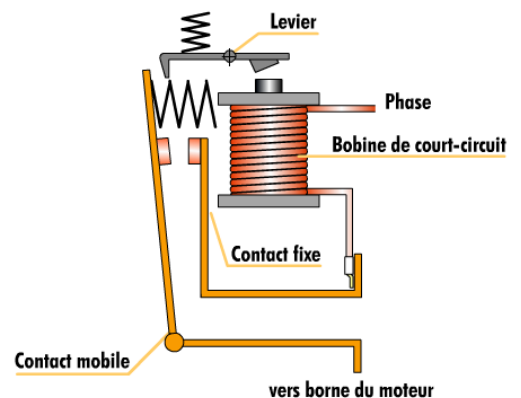
Le dispositif de protection contre les courts-circuits fonctionne sur la base d'un

En fonctionnement normal, le absorbé par le
 moteur du circuit magnétique
 mais ce courant pour que le champ
 magnétique qu'il crée attire le levier. Le circuit
 électrique est



En cas d'incident électrique, un court-circuit peut se produire.

Le très brutalement. Sous
 l'effet de cette élévation du courant, la bobine va
 (en 10 à 20
 ms).



Une fois le défaut éliminé, on peut le disjoncteur pour
