



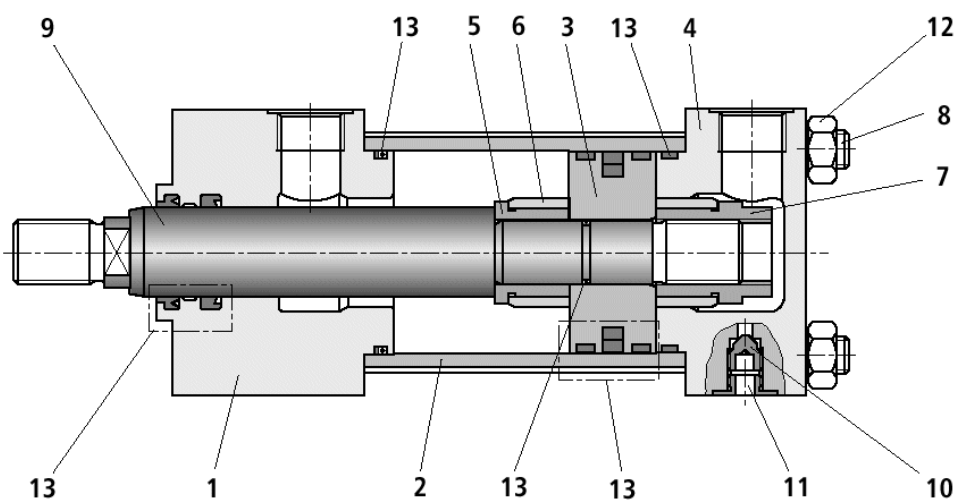
SYMBOLES :

REPERE :

FONCTION :

.....

CONSTITUTION.



- 1 Tête
- 2 Corps
- 3 Piston
- 4 Fond
- 5 Chemise d'adaptation
- 6 Chemise d'amortissement
- 7 Ecrou de piston
- 8 Tirant
- 9 Tige de piston
- 10 Vis de purge d'air
- 11 Capuchon de sécurité
- 12 Ecrou de tirant
- 13 Jeu de joints :
 - Joint racleur
 - Joint de la tige
 - Joint de piston
 - Joint torique
 - Bague de guidage
 - Bague d'appui

REMARQUES.

Les diamètres des tiges sont importants afin d'éviter le **flambage**. Des abaques permettent de déterminer les caractéristiques du vérin pour éviter le flambage.

Lors du remplacement ou de l'installation d'un vérin, il est des chambres (de chaque côté du piston).