

1. Règles de schématisation

Chaque du distributeur est représentée 

Puisque le tiroir peut occuper, on dessinera : 

Les sont représentées par dont le sens indique
..... 

Les extrémités des flèches sont placées en regard des tuyaux qui vont de et de

A un instant donné, seule On ne câble donc les tuyaux

Lorsque le tiroir se déplace, les tuyaux ne bougeant pas, les flèches doivent se retrouver en face des canalisations.



Schématisation d'un distributeur 4/2

Tuyaux vers les chambres du vérin



Alimentation en pression

Echappement

Schématisation d'un distributeur 4/2

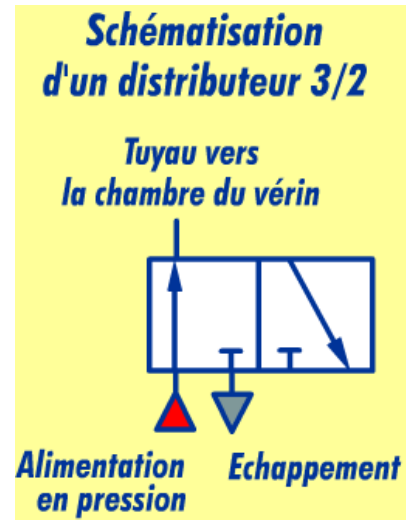
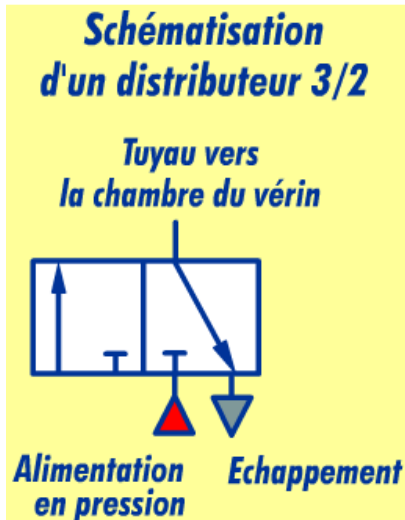
Tuyaux vers les chambres du vérin



Alimentation en pression

Echappement

2. Le distributeur 3/2 est utilisé pour les Il n'a pour l'alimentation du vérin puisqu'une seule chambre peut être connectée au distributeur.



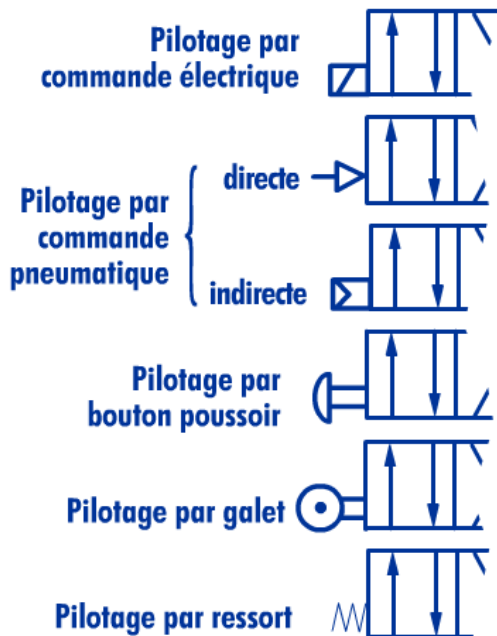
3. Le distributeur 5/2 est utilisé pour les vérins au même titre qu'un distributeur 4/2. Le 5/2 possède du vérin.



4. Les pilotages (la commande des distributeurs)

Les des distributeurs
 en fonction de la consigne opérative issue de la partie
 commande.

Il existe un grand nombre de pilotages possibles, mais les plus
 courants sont les suivants :



Il y a, bien entendu,

Le pilotage dessiné à gauche permet d'obtenir les branchements selon la case de gauche.

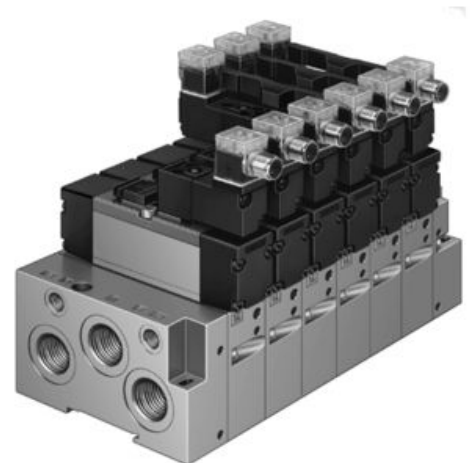
De même, il faut dessiner un pilotage pour la case de droite.

Ce second pilotage est, soit de même nature que le premier, soit un

Certains distributeurs sont à



Distributeur électropneumatique ou électrodistributeur



5. Distributeurs monostables et bistables

Si le distributeur possède, il est (ou à simple pilotage).

Seule la position obtenue grâce au ressort est stable : en de pilotage extérieur, le tiroir se déplace automatiquement dans



Si le distributeur possède de, il est (ou à double pilotage).

Les deux positions sont des positions : en de commande extérieur, et reste dans la position qu'il occupe.

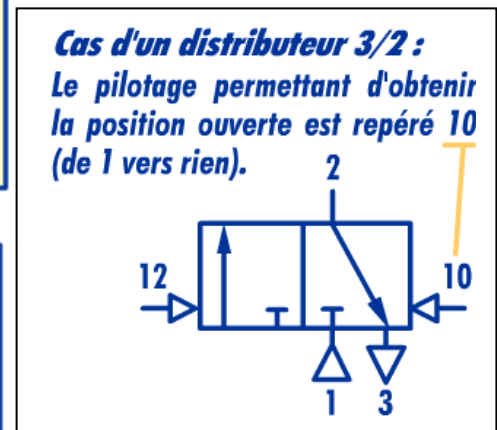
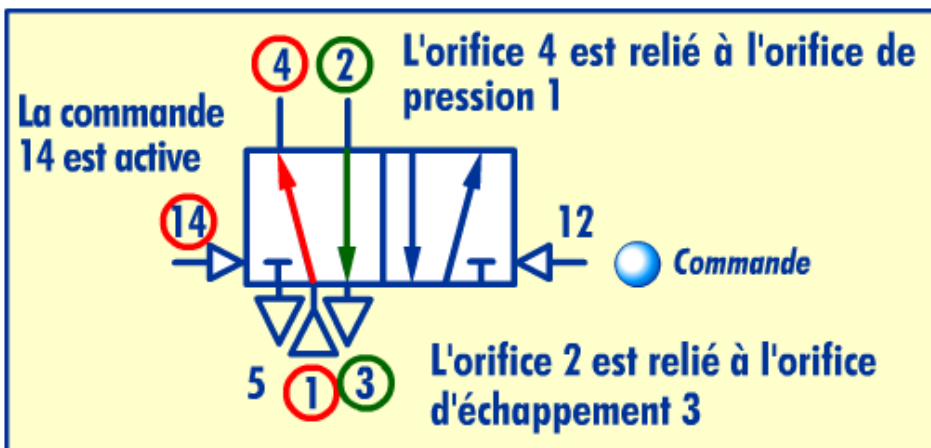
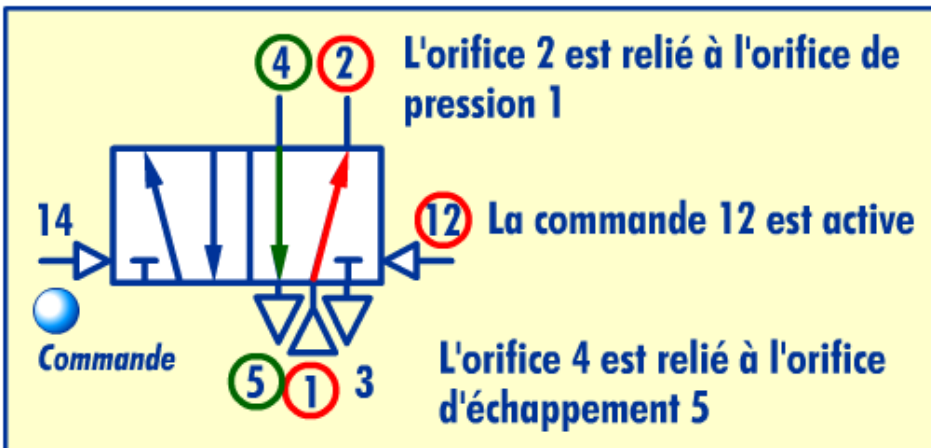


Attention : le choix d'une commande monostable ou bistable dépend exclusivement de Une erreur trop fréquente consiste à penser qu'il y a un rapport entre un vérin simple effet et un distributeur monostable !

6. Codification des orifices d'un distributeur

Le repérage ainsi que la codification des différents orifices d'un distributeur suivent une Ainsi, le repérage des connexions

- ✦ est repérée 1.
- ✦ Les sont repérés 3 et 5 (lorsqu'il n'y en a qu'un, c'est le numéro 3 qui est conservé).
- ✦ Les sont repérés 2 et 4 (lorsqu'il n'y en a qu'un, c'est le numéro 2 qui est conservé).
- ✦ Les sont repérés 12 et 14 :
 - Le pilotage 12 permet de mettre en relation l'alimentation 1 avec la chambre 2
 - Le pilotage 14 permet de mettre en relation l'alimentation 1 avec la chambre 4

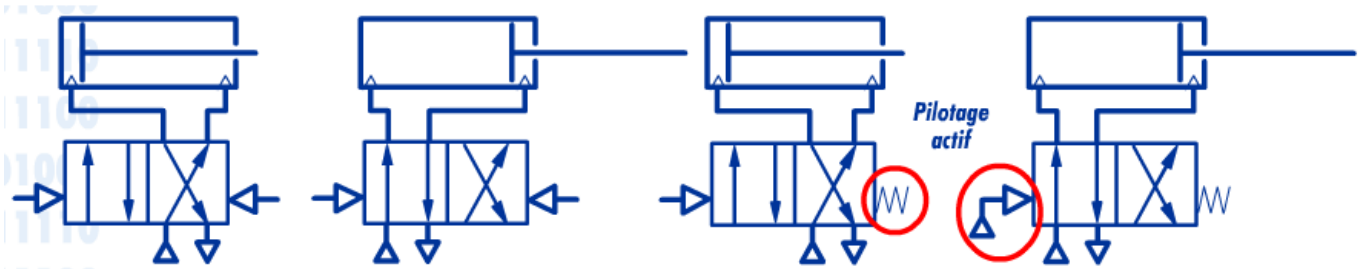


7. Règles de câblage

Dans le cas d'un distributeur 3/2 ou 4/2, l'alimentation en pression se fait

Il faut, la case dans le schéma. Dans le cas des distributeurs monostables, c'est souvent la case ressort (sauf si la partie commande est représentée et que l'autre pilotage se trouve activé).

..... (rentrée ou sortie) doit être avec le câblage dessiné.



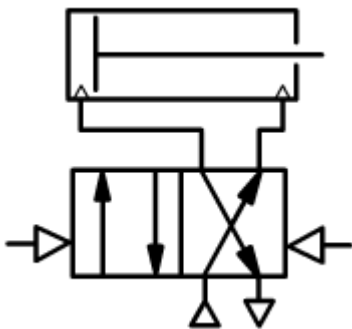
Vérin double effet piloté par un distributeur

Vérin double effet piloté par un distributeur

Selon la case active, la tige est rentrée ou sortie.

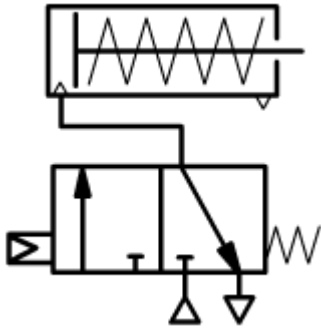
Selon que le pilotage pneumatique est alimenté ou non, la case câblée change.

8. Exemples de désignation



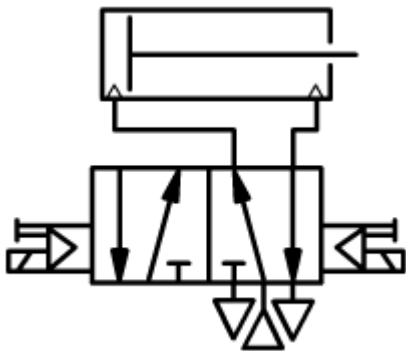
.....

.....



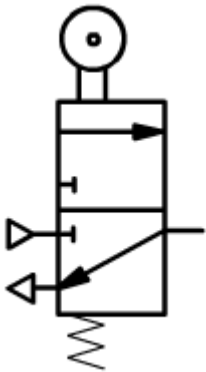
.....

.....



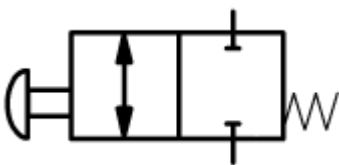
.....

.....



.....

.....



.....

.....