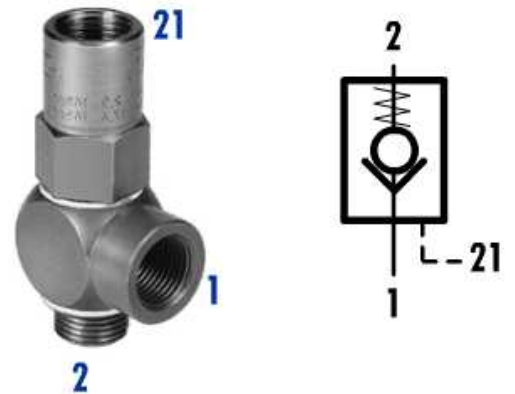


Ce clapet anti-retour, généralement utilisé dans les *applications de préhension par le vide*, bloque *totalemment le débit d'air dans un sens* : l'*aspiration* 2 décolle le clapet et *permet de créer la dépression* en 1.

Lorsque *l'aspiration cesse*, le clapet se referme et *permet de maintenir la dépression* en 1.

Une *commande extérieure* (en 21) permet *de pousser le clapet et de libérer le passage de l'air* pour rétablir la pression atmosphérique en 1.



Les différentes phases de fonctionnement :

