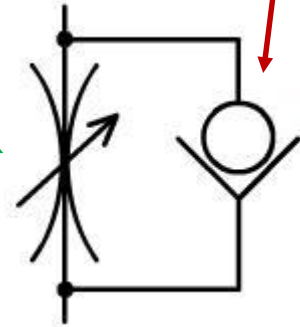
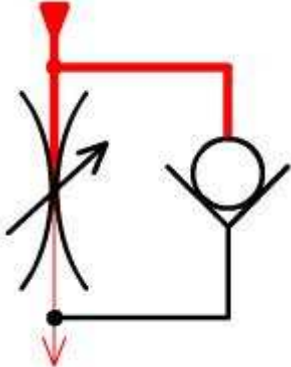
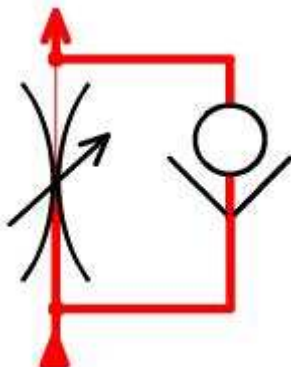


Un réducteur de débit unidirectionnel est constitué de l'association d'un
 et d'une restriction réglable (.....).



Grace au, le réducteur de débit unidirectionnel permet

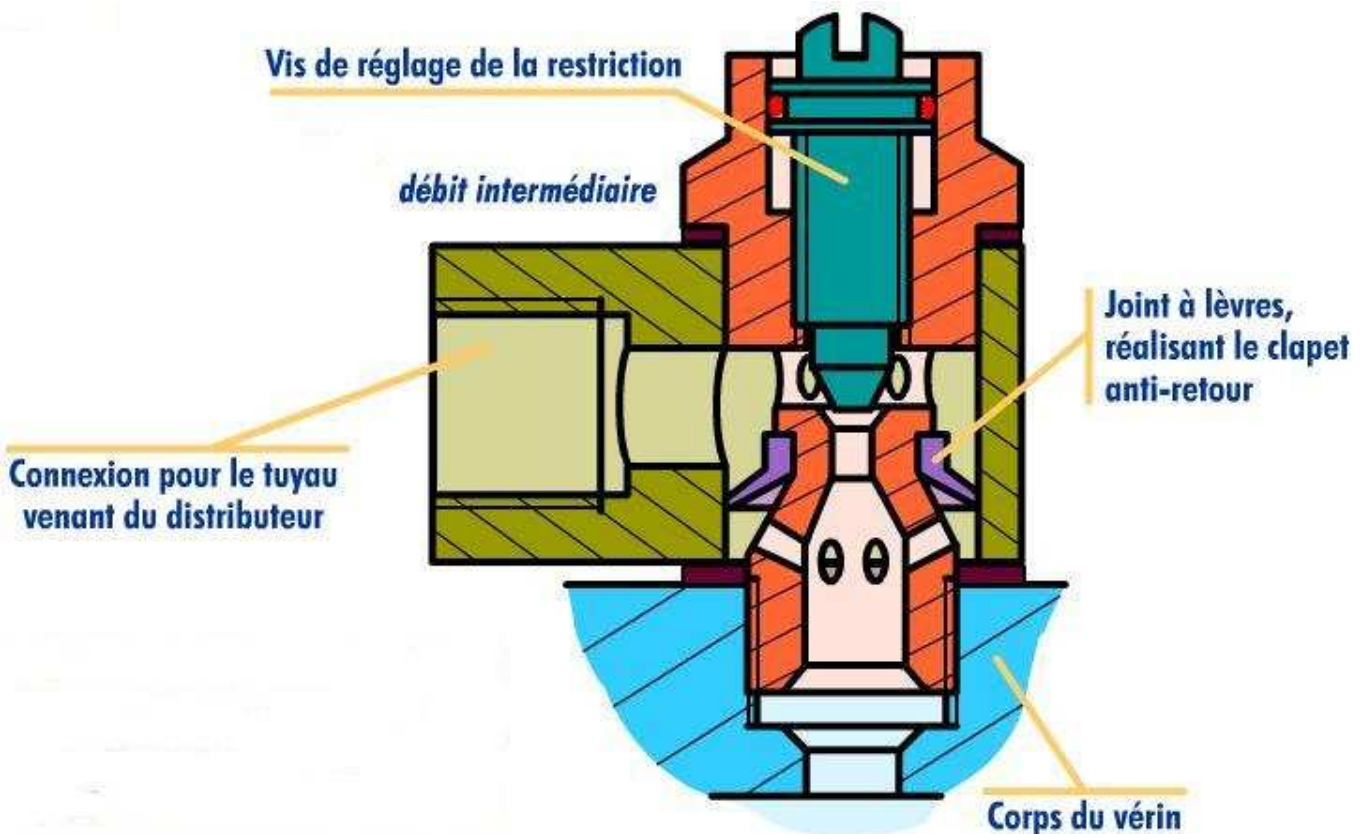
Principe de fonctionnement :

	
<p>La pression et l'air ne peut poursuivre son chemin Dans ce sens, le débit est</p>	<p>La pression qui s'écarte de son siège et l'air par la canalisation la plus large. Dans ce sens, le débit est</p>

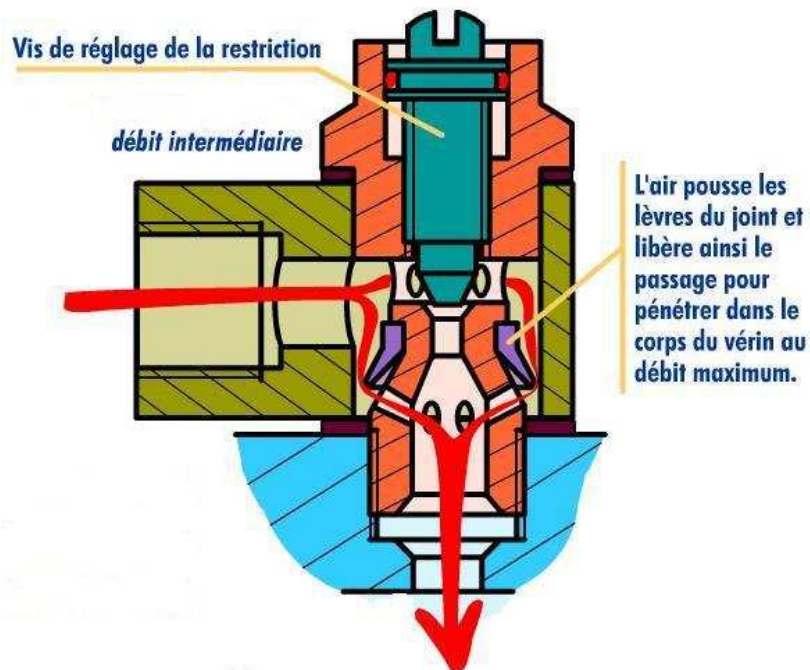
Principe de fonctionnement

La constitution d'un réducteur de débit unidirectionnel peut différer d'un fabricant à l'autre, mais les principes restent les mêmes : la
 qui va, le clapet anti-retour est réalisé
 à ressort.

A l'état repos :



Fonctionnement à l'admission :



Fonctionnement à l'échappement :

