

LE VERIN PNEUMATIQUE

1. Rôle d'un vérin

Le vérin pneumatique fait partie des



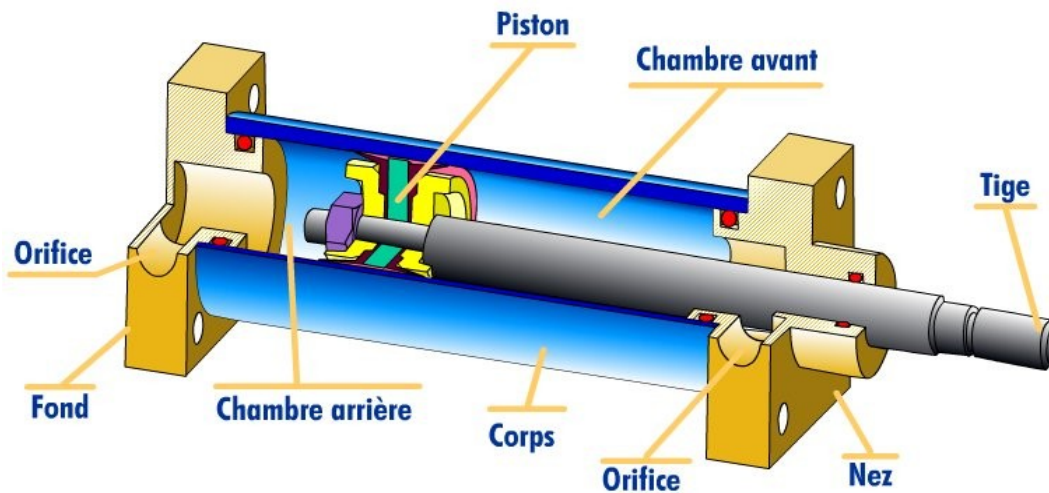
L'énergie mécanique est produite sous forme
.....
.....



2. Constitution d'un vérin

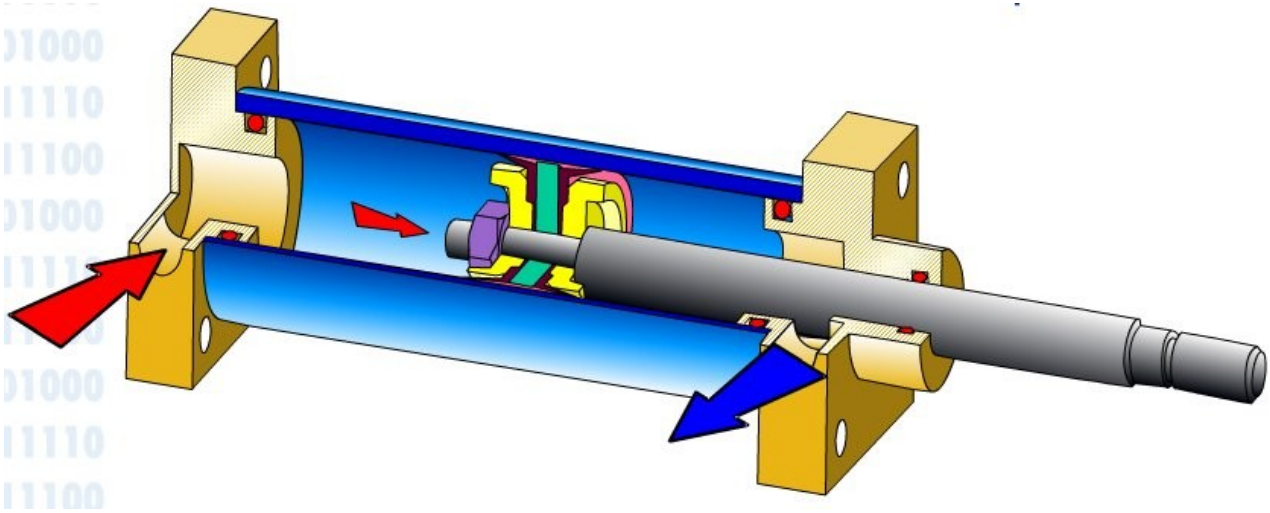
Quelque soit le vérin, son type et son constructeur, il sera constitué des mêmes éléments. Le est solidaire de la qui peut se déplacer à l'intérieur du
Le corps est délimité par dans lesquels sont aménagés

Les qui peuvent être remplis d'air comprimé s'appelle

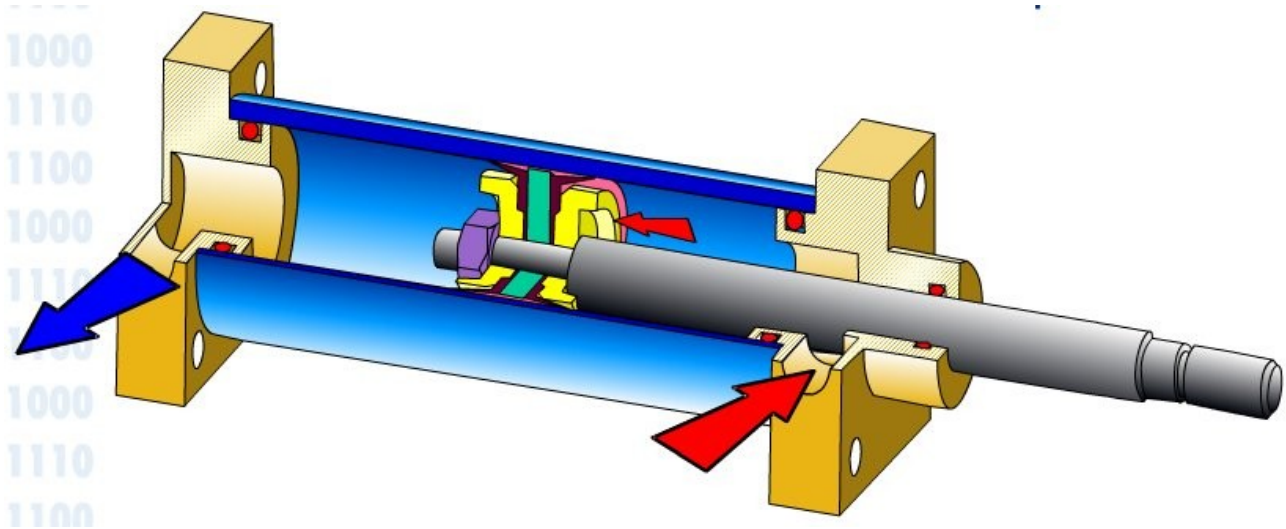


3. Principe de fonctionnement

C'est l'air comprimé qui, en pénétrant dans l'une des chambres, La tige se déplace. L'air du corps du vérin.



Le mouvement contraire est obtenu en



4. Les différents types de vérins

Il existe deux types de vérins pneumatiques :

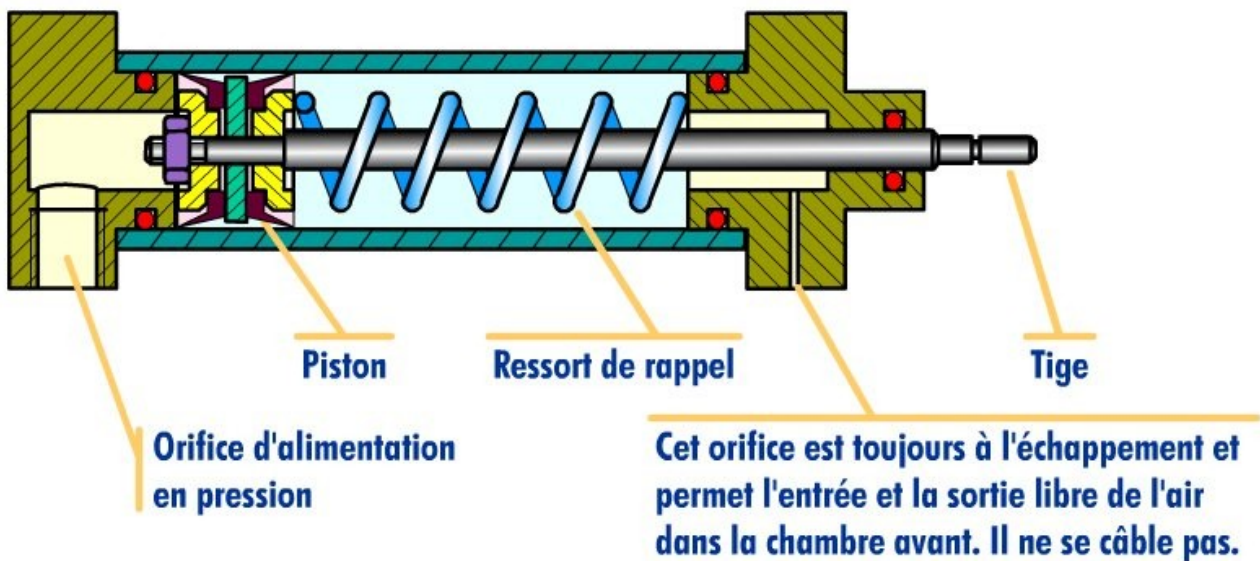
.....

4.1) Les vérins simple effet

Vérin effet en poussant (à l'état repos, la tige est rentrée)	
Vérin simple effet en tirant (à l'état repos, la tige est sortie)	

..... de la tige est obtenu à l'aide
 qui se comprime lorsque s'effectue l'autre mouvement.
 La position obtenue (en absence d'air comprimé dans l'autre chambre) s'appelle

Constitution d'un vérin simple effet (ici « en poussant »)

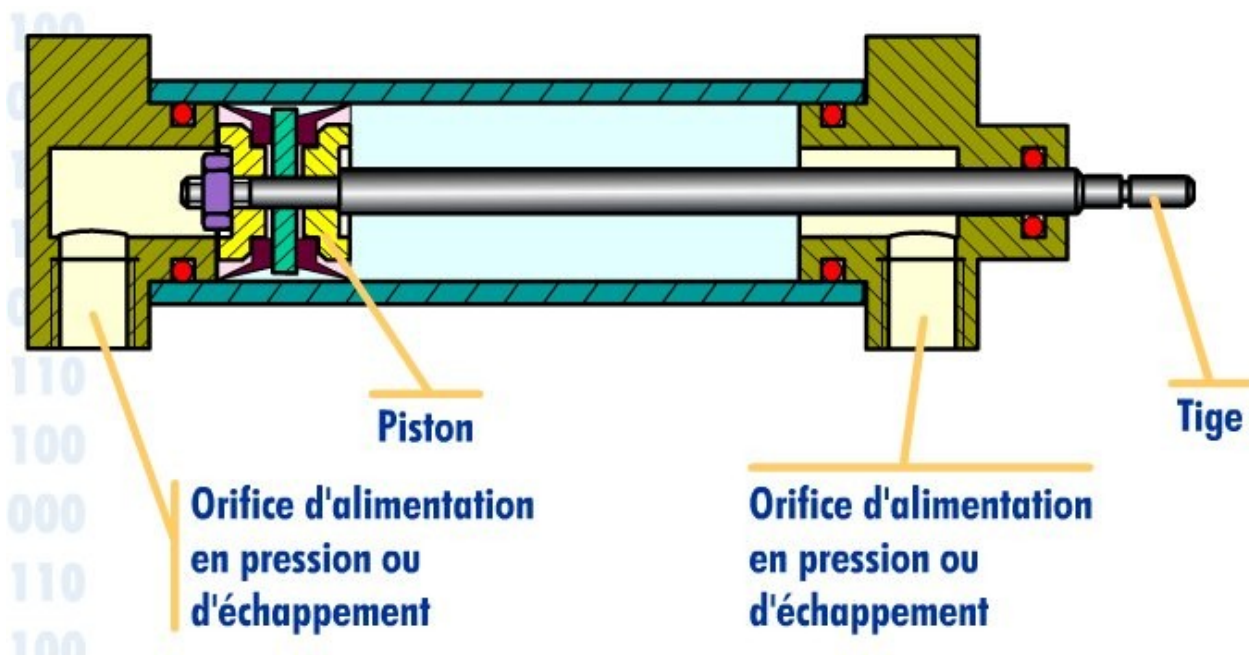


4.2) Les vérins double effet

Symbole normalisé

Le piston peut se déplacer librement dans le corps lorsqu'il est poussé par l'air comprimé.
En l'absence d'air comprimé, il reste en position (tige rentrée ou sortie).

Constitution d'un vérin double effet



5. Les vérins spéciaux

Les fabricants proposent une grande variété de
.....
.....

6. Caractéristiques et dimensionnement

Outre son type, un vérin se détermine en fonction
.....
..... (environnement, encombrement, utilisation particulière, amortissement en fin de courses...)

Les choix d'actionneurs conduisent de comportement et de dimension et au choix Les catalogues des fabricants sont alors une aide précieuse.

Quelques vérins spéciaux

